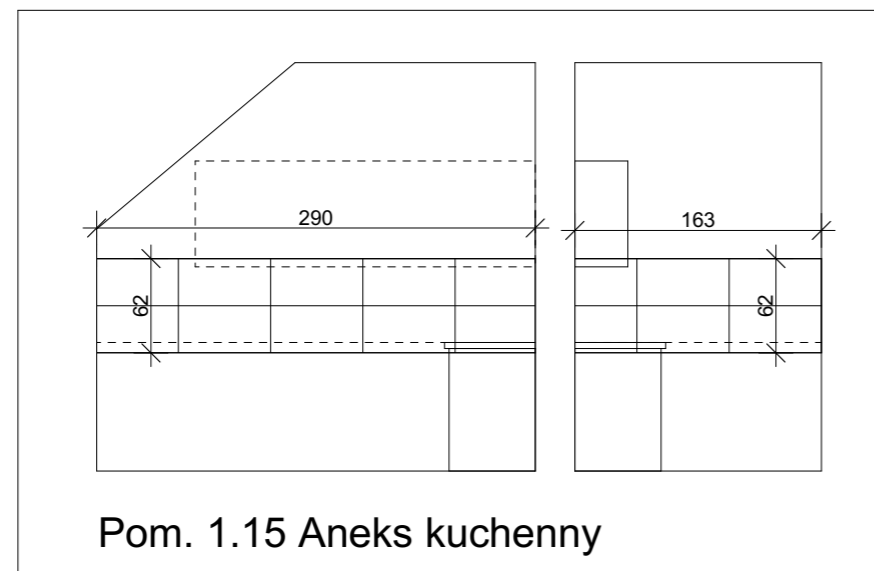
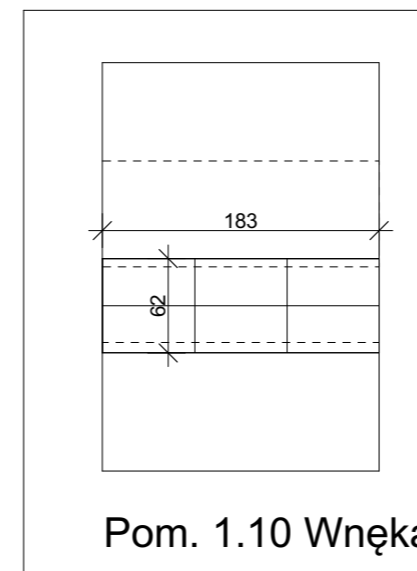


Pom. 1.13






Pom. 1.15 Aneks kuchenny



Pom. 1.10 Wnęka

LEGENDA:

-  Płytki białe, gładkie, matowe o wymiarach 30,8cm x 60,8cm - np. z firmy Domino z kolekcji BURANO - płytki BURANO WHITE
-  Płytki białe, matowe o strukturze 3D, o wymiarach 30,8cm x 60,8cm - np. z firmy Domino z kolekcji BURANO - płytki BURANO STRIPES
-  Płytki mozaikowe, szklone, w odcieniach granatowych z elementami błyszczącymi

UWAGI:

1. Fugi w kolorze białym, max. szerokości 2mm.
2. Szpalety okien i parapety w sanitariatach wyłożyć płytkami.
3. Blat podumywalkowy na stalowej konstrukcji obłożonej wodoodpornymi płytami OSB i płytkami mozaikowymi.
4. Płytki I gatunku, z tej samej partii produkcyjnej, należy zwrócić uwagę na jednakową kalibrację płytek.
5. Ostateczny wybór płytek - po okazaniu próbek przez Wykonawcę i po akceptacji przez Inwestora i Projektanta.

Obiekt		BUDYNEK USŁUGOWO-MIESZKALNY		
Adres		39-331 CHORZELÓW, dz. nr 1239/17, obręb 37 CHORZELÓW, jednostka ewidencyjna 181105_2 GMINA MIELEC		
Nazwa rysunku		ROZWIINIĘCIE ŚCIAN - PIĘTRO cz.2		Skala
Projektował:		mgr inż. arch. Marta TROJNACKA		1:50
Sprawdził:		mgr inż. arch. Anna BIEGAŃSKA-JACHYM		
Branża	Faza	Data		
ARCHITEKTURA	PW	06.2018		A.15