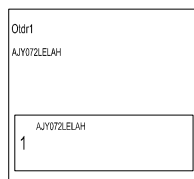
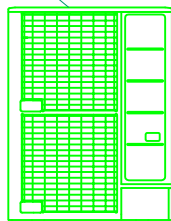


VRF-J-III, układ ..

Agregat zewnętrzny typ AJY072LELAH
 moc chłodnicza nie mniejsza niż 22,4kW
 moc grzewcza nie mniejsza niż 25,0kW
 głośność w odległości 1m nie większa niż 52dB(A) chłodzenie
 wymiar nie większy niż 1428x1080x480mm wys*szer*gl
 masa nie większa niż 171kg
 czynnik R410A przewody Ø9,52/19,05
 zasilanie 3N,400V,50Hz
 nominalny pobór mocy elektr. nie większy niż 6,30kW chłodzenie
 max prąd pracy 18,9A



Legenda

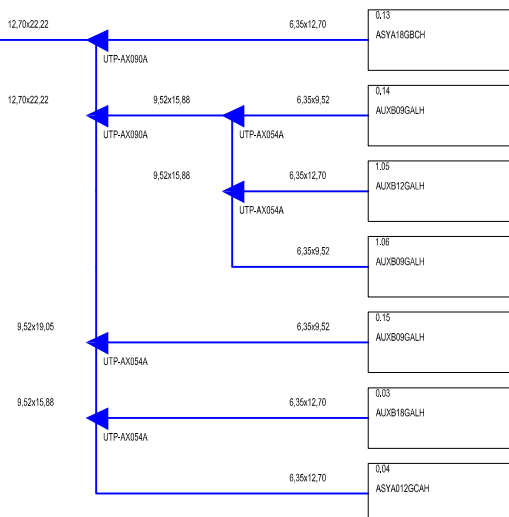
aa x bb

aa:Ciecz

bb:Gaz

aa

aa:Ciecz



Obiekt		BUDOWA BUDYNKU USŁUGOWO-MIESZKALNEGO		
Adres		39-331 CHORZELÓW, dz. nr 1239/17, obręb 37 CHORZELÓW, jednostka ewidencyjna 181105_2 GMINA MIELEC		
Nazwa rysunku		Schemat orurowania inst. VRF		Skala
Projektował: mgr inż. Filip Belhaouane		upr. nr PDK/0310/PWOS/17		-
Sprawdził: mgr inż. Bogdan Łukaszek		upr. nr 44/96		
Branża	Faza	Data	Nr. rys.	
SANITARNA	PROJEKT WYKONAWCZY	04.2018	S-11	